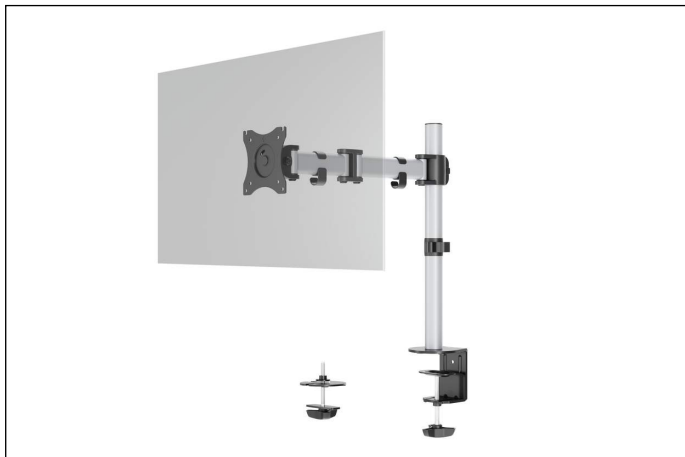


Skärmstativ SELECT för 1 skärm med bordsinfästning

Artikelnummer	509423	Antal per säljenhet	1 St
Färg	silver	EAN per basenhet	4005546734989



Logos



Information om material

bordsklämma	stål (mat.nr. 1.0038), ABS (akrylnitril-butadien-styren)	
Genomgång av bord	stål (mat.nr. 1.0038), ABS (akrylnitril-butadien-styren)	
arm(s)	aluminium (EN AC-46100), stål (mat.nr. 1.0038)	
Vrid- och vinklingsbar led inkl. VESA skruvplatta	stål (mat.nr. 1.0038)	
smådelar	olika plastkomponenter (ABS, PA6-GF15, PA6-GF30); olika stålsorter (mat.nr. 1.1260, mat.nr. 1.0038, mat.nr. 1.7035)	5

5 Nickel-information: Nickel är en beståndsdel i stållegeringen.

509423_MDS_DURABLE_sv_SE.pdf | 2024-01-26 13:09

1/1

Information angående REACH/SVHC-kandidatförteckning:

Enligt deklARATIONERNA från våra råvaruleverantörer används inget av ämnena som är listade i den aktuella SVHC-kandidatförteckningen vid framställning av råvaran. Ingen avsiktlig tillsättning av ämnen sker. För produktkomponenter som inte omfattas av ovanstående, finns en detaljerad ämnesbeskrivning i avsnittet materialinformation. Förekomsten av spår av aktuella ämnen kan inte helt uteslutas. Varken råvarorna eller färdiga produkter testas särskilt för förekomst av de nämnda ämnena.