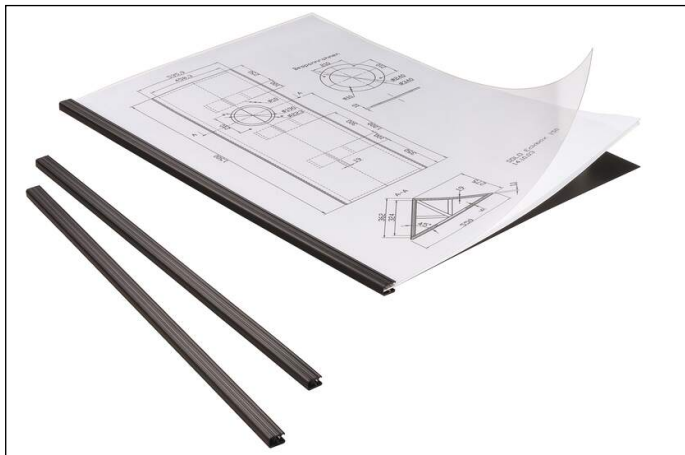


Inbindningsmapp DURAGRIP® 15 A4 kombipack

Artikelnummer	294201	Antal per säljenhet	1 Set
Färg	svart	EAN per basenhet	4005546223193



Information om material

folie (bak)	PVC-U (hård)	
folie (fram)	PVC-U (hård)	
klämskena	kompositmaterial PVC-U (hårt) / PVC-P (mjuk)	13

13Mjukmedlet i denna produktbeståndsdel av PVC-P (mjuk-PVC) är ingen SVHC och enligt REACH kandidatlistan inte informationspliktigt.

Di- "isononyl" ftalat (DINP)

CAS-nr 28553-12-0 och 68515-48-0

EINECS-nr 249-079-5 och 271-090-9

Rättslig grund: REACH-förordning (EG) nr 1907/2006, art 57 och 59)

Detta mjukmedel finns inte angivet i REACH-kandidatlistan.

294201_MDS_DURABLE_sv_SE.pdf | 2024-02-02 01:53

1/1

Information angående REACH/SVHC-kandidatförteckning:

Enligt deklARATIONERNA från våra råvaruleverantörer används inget av ämnena som är listade i den aktuella SVHC-kandidatförteckningen vid framställning av råvaran.

Ingen avsiktlig tillsättning av ämnen sker. För produktkomponenter som inte omfattas av ovanstående, finns en detaljerad ämnesbeskrivning i avsnittet

materialinformation. Förekomsten av spår av aktuella ämnen kan inte helt uteslutas. Varken råvarorna eller färdiga produkter testas särskilt för förekomst av de nämnda ämnena.