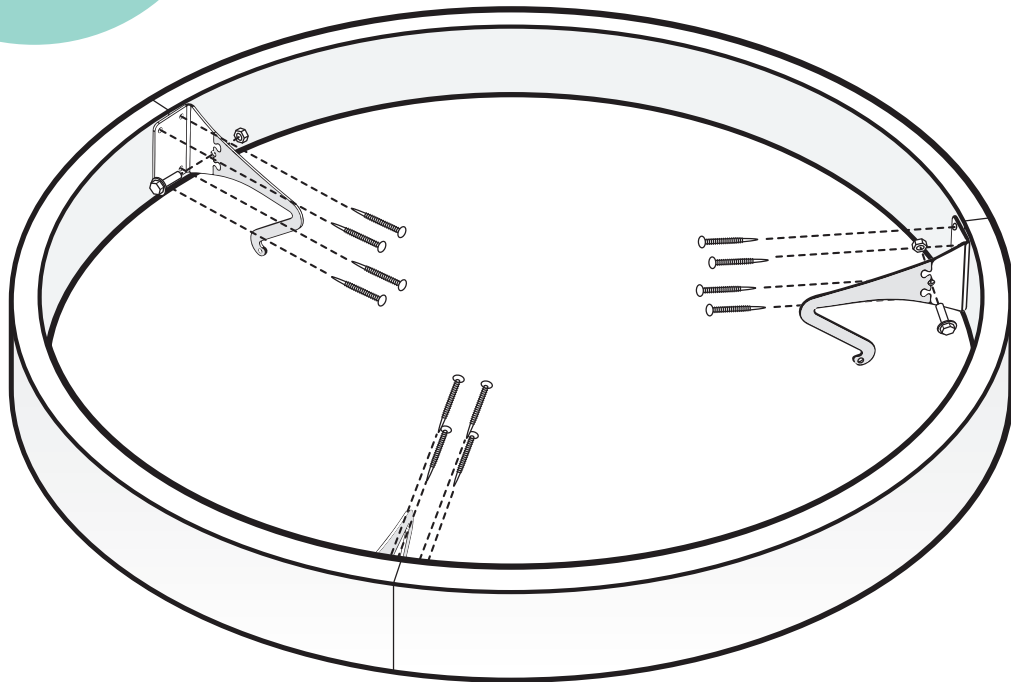




♥ OF SAUNA

1.  x 3

2.  x 12



KAITSEPIIRE

- ◆ Esmalt kinnitage puitkaared kruvidega kronsteini välimiste tükide külge.
- ◆ Seejärel paigaldage kronsteini sisemised tükid kerise külge ülemise ja sellest järgneva traadi vahele.
- ◆ Lõpuks asetage kronsteini sisemine ja välimine tükk vastamisi ja lukustage omavahel poldi ja mutriga. Piire ongi koos!
- ◆ Hooldage kaitsepiirde puitosi hingava puidukaitsevahendiga, et pikendada nende eluiga. Kasutage ainult sauna jaoks mõeldud tooteid. Korrake hooldusprotseduure vähemalt kord aastas, kuid sageli saunas käies tuleks ka puitu sagedamini töödelda.
- ◆ Kasutamiseks ainult HUUM elektrikeristega.

SAFETY RAILING

- ◆ First, fasten the wooden arches to the outer pieces of the supports with screws.
- ◆ Then place the supports' inner pieces to the heater between the upper and the following wire.
- ◆ Finally, place the inner and outer pieces of the support facing each other and fix them together with a bolt and nut. You are done!
- ◆ Maintain the wooden parts of the guardrail with a breathable wood preservative to prolong its life. Use only products made for the sauna. Repeat the maintenance procedures at least once a year, but if you use the sauna often, you should also treat the wood more often.
- ◆ For the use of HUUM electric sauna heaters only.



#huumsauna



www.huumsauna.com